

Превод от английски език



ELEKTRO maschinen®

... работи с Вас!

Серия професионални машини HDEm 662
Серия професионални машини HDEm 962



**ПРОФЕСИОНАЛНА ВОДОСТРУЙКА
ЗА ВИСОКО НАЛЯГАНЕ**

ИНСТРУКЦИИ ЗА ЕКСПЛОАТАЦИЯ

Запазваме си правото на технически и цветови промени, грешки и неточности при отпечатване.



Внимателно прочетете инструкциите за потребителя, преди да стартирате машината за първи път.



Не насочвайте струята срещу хора, животни, електрически контакти или към самата машина.



Внимание: Опасност от токов удар.



Заземление.



Захранване с вода.



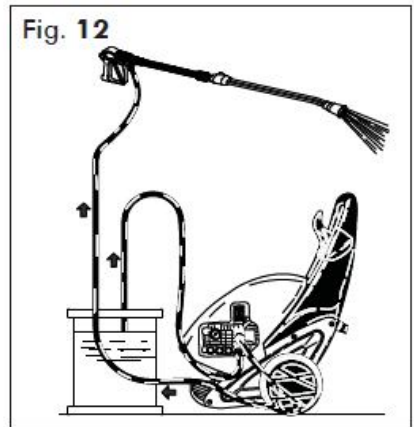
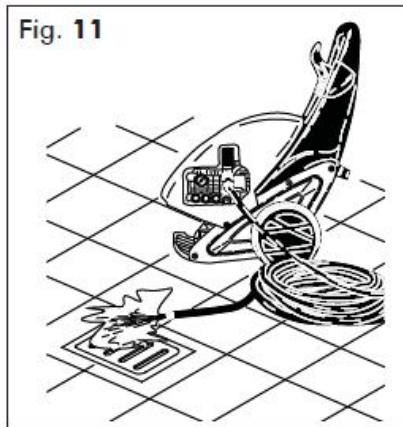
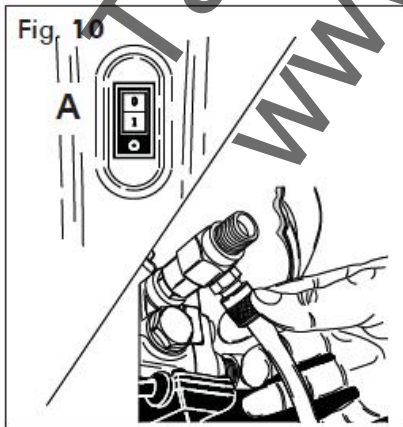
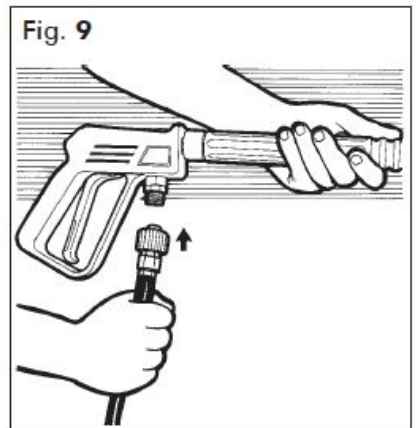
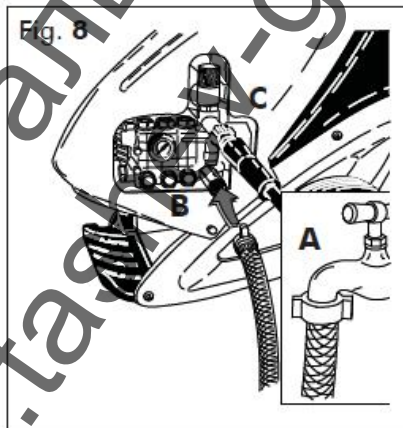
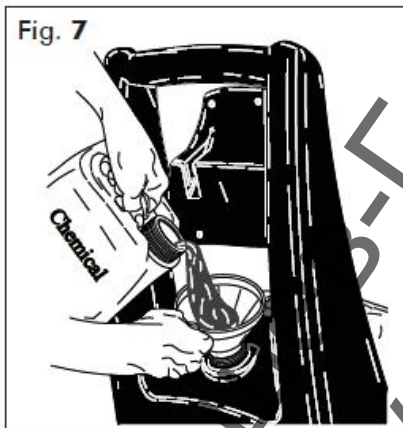
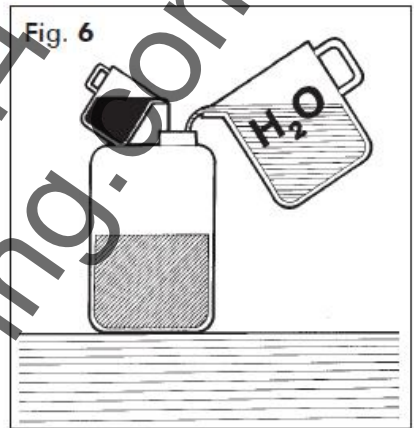
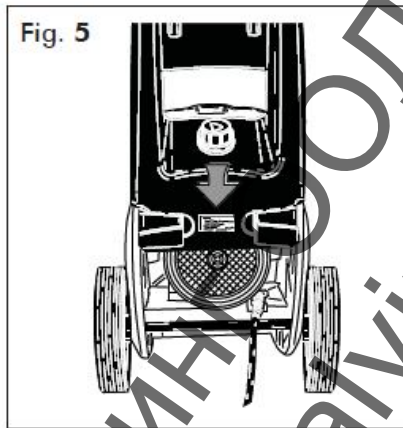
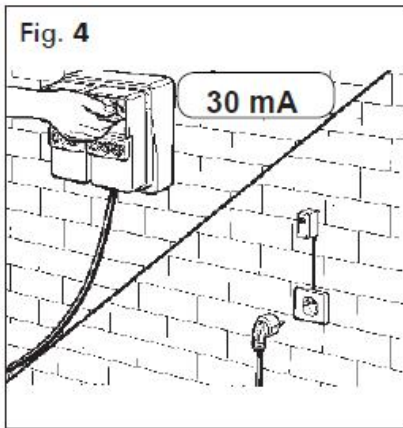
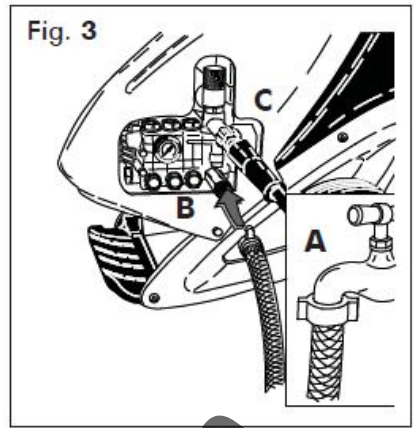
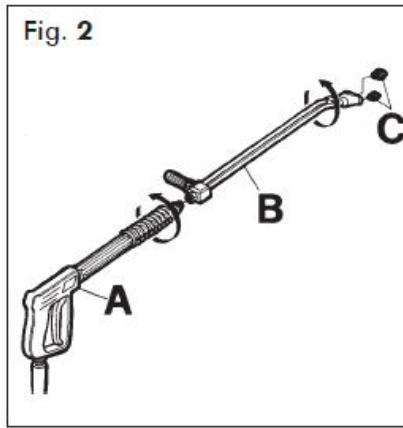
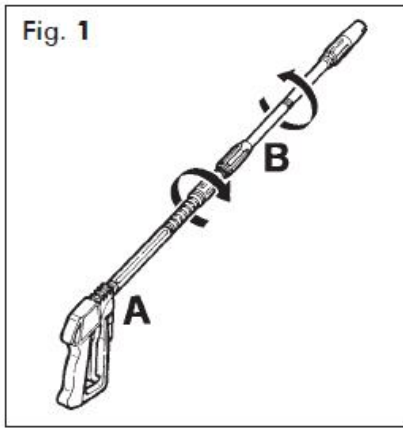
Подаване на вода.

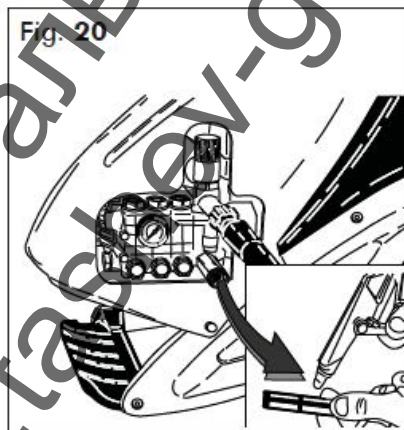
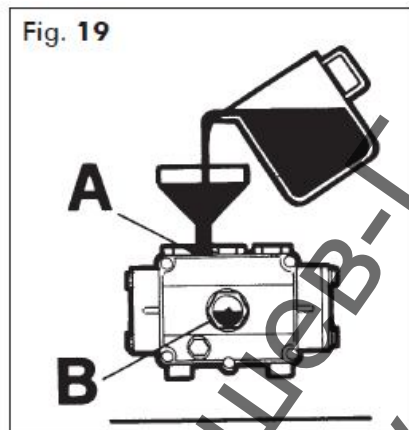
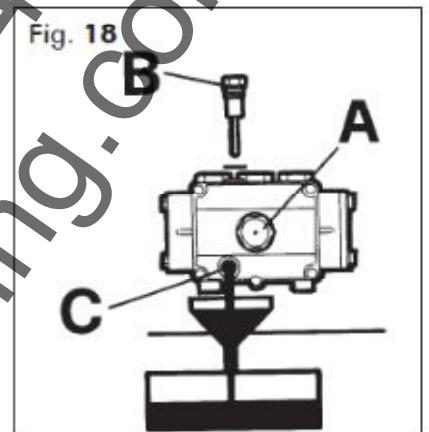
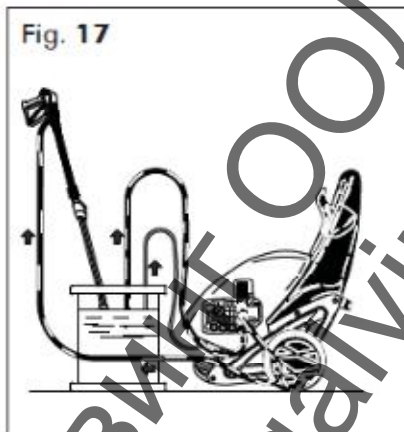
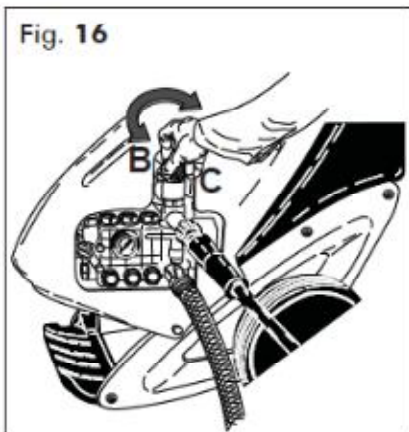
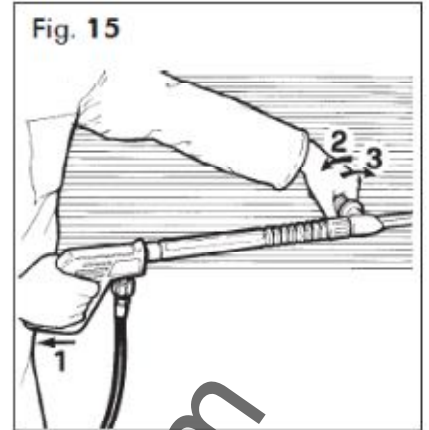
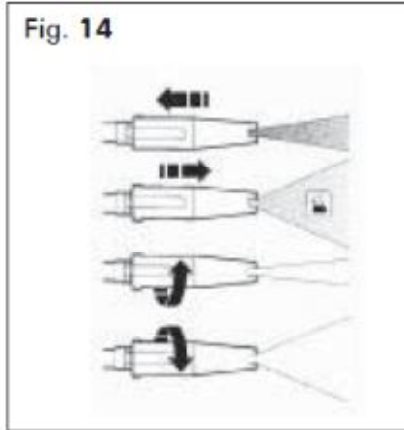


Включване на двигателя на помпата.



Химически вещества (почистващи препарати).





Спазвайте инструкциите, предоставени от водоснабдителната компания.
 Действащите правилници specificy, че устройството не може да се свързва към източници на питейна вода, докато предварително не бъде инсталиран подходящ системен разделител. Използвайте подходящ системен разделител EN 12729 тип BA.
 Водата, преминала през системен разделител, повече не се класифицира като питейна вода.

		HDEm 662	HDEm 962
Електрическо захранване	-	1	3
	V	230/240	400/415
	Hz	50	50
Консумирана мощност	kW	3,2	5,4
	W	3200	5400
Налягане	bar	30 - 130	30 - 190
	psi	420 - 1900	420 - 2800
Дебит	l/h	300 - 600	450 - 900
		80 - 160	120 - 240
Резервоар за почистващ препарат	l	15	15
	gal	4	4
Маркуч за високо налягане	m	10 (15 V. Pl.)	10 (15 V. Pl.)
	ft	33 - (50 V. Pl.)	33 - (50 V. Pl.)
Захранващ кабел	m	5	5
	ft	16,4	16,4
Обратна сила (тласък)	N	27	50
Вибрации	m/s ²	< 2,5	< 2,5
Шум	Lp dB (A)	75	78
	Lw dB (A)	88	92
Тегло	kg	46	47
	lb	101,5	103,5
Размери	cm	74 x 48 x 88	
	in	30 x 19 x 35	

Ташев-Галвинг ООД
www.tashev-galving.com

Поздравления! Бихме желали да ви благодарим, че закупихте тази водоструйка. Това показва, че не приемате компромиси: вие искате най-доброто. Подготвили сме това ръководство, за да можете напълно да оцените качеството и високата производителност, които ви предлага тази водоструйка. Прочетете изцяло ръководството, преди да използвате машината. СЕ маркировката на водоструйката показва, че тя е произведена в съответствие с Европейските стандарти за безопасност. Можем да ви предложим също и широка гама от почистващи машини като: ПРАХОСМУКАЧКИ, МАШИНИ ЗА ПОЧИСТВАНЕ НА ПОДОВЕ, МАШИНИ ЗА МЕТЕНЕ НА ПОДОВЕ и пълна гама от АКСЕСОАРИ, ХИМИЧЕСКИ и ПОЧИСТВАЩИ ПРЕПАРАТИ, подходящи за почистване на всякакви видове повърхности. Поискайте от вашия доставчик пълния каталог на нашите продукти.

ПРЕВОД НА ОРИГИНАЛНИТЕ ИНСТРУКЦИИ

Текстът е проверен внимателно, но въпреки това производителят трябва да бъде уведомен за всякакви неточности при отпечатването.

Освен това производителят си запазва правото да променя и да актуализира тази публикация без предварително уведомление с цел подобряване на продукта.

Забранено е всякакво преиздаване на това ръководство, изцяло или частично, без разрешението на производителя.

ПОДГОТОВКА НА ВОДОСТРУЙКАТА

- Монтаж на струйника (Фигура 1)
- Монтаж на струйника (Фигура 2)
- Свързване към водопровода (Фигура 3)
- Електрическо свързване (Фигура 4)

Продължете да четете това ръководство, без да свързвате водоструйката към електрическата мрежа и към водопровода.



Най-важните инструкции са обозначени със символа:

ВЪВЕДЕНИЕ

Преди инсталиране, настройка и използване на водоструйката трябва да прочетете това ръководство. Ръководството е неразделна част от продукта. То се състои от две части, едната от които е жълта.

Внимателно прочетете предупрежденията и инструкциите в това ръководство, тъй като те предоставят важни указания за **БЕЗОПАСНОСТ ПРИ ИЗПОЛЗВАНЕ** и **ПОДДРЪЖКА**, като специално внимание е отделено на общите правила за безопасност, описани в жълтата брошура.

ВНИМАТЕЛНО ПАЗЕТЕ ТОВА РЪКОВОДСТВО ЗА БЪДЕЩИ СПРАВКИ.

Лицата, които използват или извършват рутинна поддръжка на тази водоструйка, трябва внимателно да прочетат съдържанието на тази брошура.

КЛАСИФИКАЦИЯ.

Потребителят трябва да спазва условията за използване на устройството, предписани от правилата и особено трябва да се съобразява със следната класификация:
За защита от токов удар водоструйката е класифицирана като **КЛАС I**.

Водоструйката под високо налягане се доставя с фабрични настройки и всички нейни устройства за безопасност са пломбирани. **Забранено е да се променят стойностите на настройките.**

Водоструйката под високо налягане винаги трябва да се използва върху твърда и равна повърхност, освен това тя не трябва да се премества, докато работи или е свързана към електрическото захранване.

Водоструйката се счита за фиксирано устройство.

Ако това изискване не се спазва, може да възникне опасност за потребителя.

Водоструйката под високо налягане не трябва да се използва при наличието на корозивна или потенциално експлозивна среда (изпарения или газове).

Електрическото свързване трябва да бъде извършено от квалифицирани електротехници, които умеят да работят при спазване на националните правилници (в съответствие с разпоредбите на IEC 60364-1) и инструкциите на производителя.

Неправилното електрическо свързване може да причини нараняване на хора, животни или повреда на имущество и производителят няма да поеме никаква отговорност за това.

Водоструйките под високо налягане с мощност по-ниска от 3 kW са оборудвани с щепсел за свързване към захранващата електрическа мрежа.

В този случай проверете дали захранващата електрическа инсталация и електрическите контакти са съвместими с максималната мощност на устройството, която е посочена на идентификационната табелка (kW).

Ако възникне някакво съмнение, поискайте съдействие от квалифициран персонал.

Ако контактът и щепселът на машината не са съвместими, щепселът трябва да бъде сменен от квалифициран персонал с друг подходящ щепсел.

Преди да свържете машината, се уверете, че данните, посочени на табелката, съответстват на тези на захранващата електрическа мрежа.

Не използвайте удължители за захранване на водоструйката под високо налягане.

Електрическата безопасност на тази машина може да бъде гарантирана, само когато тя е правилно свързана към ефективна заземителна инсталация в съответствие с националното законодателство за електрическа безопасност (в съответствие с разпоредбите на IEC 60364-1).

Трябва да проверите дали това специфично изискване за безопасност е спазено. Ако имате някакви съмнения, поискайте квалифициран персонал да извърши прецизна проверка на електрическата инсталация.

Производителят няма да поеме никаква отговорност за повреди, причинени поради липса на заземителна инсталация.

Водоструйките под високо налягане трябва да бъдат свързани към захранваща електрическа мрежа посредством многополюсен прекъсвач с отворени контакти от поне 3 mm. Този прекъсвач трябва да има електрически параметри, които да съответстват на устройството. (Това изискване не важи за водоструйки под високо налягане с щепсел и електрическа мощност по-ниска от 3 kW).

Устройството се изключва от захранването само чрез изваждане на щепсела от контакта или чрез изключване на многополюсния прекъсвач.



Водоструйки, снабдени с устройство "Total Stop", трябва да се считат за изключени, когато многополюсният прекъсвач е в позиция "0" или когато щепселът е изваден от контакта.

УПОТРЕБА ПО ПРЕДНАЗНАЧЕНИЕ.

Това устройство е предназначено изключително за почистване на машини, превозни средства, сгради и общи повърхности, подходящи за обработка със струя под високо налягане от разтворен почистващ препарат между 25 и 250 bar (360 - 3600 PSI).

Това устройство е проектирано за използване с почистващите препарати, доставени или препоръчани от производителя. Използването на други почистващи препарати или химически вещества може да окаже влияние на безопасността на устройството.

Това устройство трябва да се използва само за целта, за която специално е проектирано. Всички други начини на употреба се считат за неправилна и нецелесъобразна.

Примери за нецелесъобразно (неправилно) използване:

- Миене на повърхности, които не са подходящи за почистване със струя под високо налягане.
- Миене на хора, животни, електрическо оборудване или на самата машина.
- Използване на неподходящи почистващи препарати или химически вещества.
- Блокиране на спусъка (лоста) на струйника в позиция на подаване на струя.

Производителят няма да поеме никаква отговорност за каквито и да било повреди, причинени поради неправилно или нецелесъобразно използване. По отношение на правилата за безопасност, водоструйките се произвеждат в съответствие с действащите стандарти и разпоредби за безопасност.

ПРЕДВАРИТЕЛНИ ОПЕРАЦИИ.

РАЗОПАКОВАНЕ.

След разопаковането проверете дали водоструйката не е повредена.

Ако имате някакви съмнения, не използвайте машината.

Свържете се с вашия доставчик.

Опаковката (торбички, кутии, пирони и т.н.) е потенциално опасна и трябва да се държи далече от достъп на деца. Тя трябва да се изхвърли или да се запази в съответствие с националното законодателство за опазване на околната среда.

СГЛОБЯВАНЕ НА ОТДЕЛНИТЕ ЧАСТИ НА МАШИНАТА.

Всички основни части и устройства за безопасност на машината са сглобени от производителя.

Във връзка с опаковането и транспортиране някои вторични части на водоструйката се доставят разглобени.

Потребителят трябва да сглоби тези части, както е обяснено в инструкциите за монтаж, доставени заедно с всеки комплект.

ИДЕНТИФИКАЦИОННА ТАБЕЛКА:

Идентификационната табелка, на която са посочени основните технически характеристики на водоструйката, се намира на количката и винаги се вижда (Фигура 5).



Когато закупите вашата водоструйка, проверете дали тя има идентификационна табелка. Ако няма табелка, незабавно уведомете производителя и/или доставчика. Машини без идентификационна табелка не трябва да се използват и производителят няма да поеме никаква отговорност за тях.

Продукти без идентификационна табелка трябва да се считат за необозначени и потенциално опасни.

ПЪЛНЕНЕ НА РЕЗЕРВОАРА ЗА ПОЧИСТВАЩИЯ ПРЕПАРАТ.

От гамата препоръчани продукти изберете този, който е най-подходящ за работата по почистване, която трябва да се извърши (Фигура 6) и го разреждете с вода според инструкциите на опаковката.

Заредете резервоара за почистващия препарат с разреждения продукт (Фигура 7).

Поискайте от вашия доставчик каталога с продуктите, които могат да се използват в зависимост от вида на работата по почистване, която трябва да се извърши и вида на повърхността, която ще се обработва.

След използване на почистващ препарат, смукателния кръг на почистващия препарат трябва да се промие с чиста вода (Фигура 12).

УСТРОЙСТВА ЗА УПРАВЛЕНИЕ.



Преди да свържете машината към водопровода и към захранващата електрическа мрежа, е много важно да познавате добре функцията на устройствата за управление.

СВЪРЗВАНЕ КЪМ ВОДОПРОВОДА.

Свържете захранващия маркуч към водопроводната мрежа (Фигура 8А) и към накрайника за свързване на водоструйката (Фигура 8В).

Проверете дали налягането и качеството на доставяната от мрежата вода са достатъчни, така че водоструйката да работи добре: 2 до 8 BAR (29 до 116 PSI).

Максималната температура на подаваната вода да е 50°C (122°F).

Свържете маркуча за високо налягане към водоструйката (Фигура 8С) и към струйника (Фигура 9).

ВАЖНО.

Водоструйката трябва да работи с чиста вода. Замърсена вода или вода, съдържаща пясък, корозивни материали и разтворители, може сериозно да повреди водоструйката.

Неспазването на гореописаното освобождава производителя от всякаква отговорност и представлява неправилно използване на продукта.

ЕЛЕКТРИЧЕСКО СВЪРЗВАНЕ.

Свързването на водоструйката към захранващата мрежа трябва да се извършва от квалифицирани техници, които могат да гарантират, че се спазват всички действащи разпоредби в съответствие с действащите стандарти и законодателство.

Уверете се, че напрежението на захранващата мрежа, която използвате, е същото като напрежението, с което трябва да работи водоструйката; то е посочено на идентификационната табелка.

Електрическият кабел трябва да бъде защитен от евентуално прегъване.

Не използвайте машината, ако захранващият кабел е повреден.



При използване на всякакви електрически устройства трябва да се спазват някои основни правила:

- Да не се докосва устройството с мокри или влажни ръце или крака.
- Да не се използва устройството с боси крака или с неподходящо облекло.
- Да не се дърпа захранващият кабел или самото устройство с цел да се извади щепсела от контакта на захранващата мрежа. (За водоструйки с номинална мощност по ниска от 3 kW, снабдени с щепсел).

За защита от токов удар водоструйката е класифицирана като **КЛАС I**.



Неспазването на гореописаното предупреждение освобождава производителя от всякаква отговорност и представлява неправилно използване на продукта.

ОБЩИ ПРЕДУПРЕЖДЕНИЯ ЗА ИНСТАЛИРАНЕ И ЕКСПЛОАТАЦИЯ.



Водоструйката не трябва да се използва от деца, непълнолетни или от лица, които не са дееспособни (под въздействие на алкохол и т.н.).

Използвайте само оригинални аксесоари, които гарантират безопасна работа на устройството.

Гъвкавият маркуч, който свързва струйника с водоструйката, не трябва да бъде повреден.

В случай на повреда незабавно го сменете.

Маркучи, съединения и фитинги за системи, които работят с високо налягане, са много важни, за да се гарантира безопасността на водоструйката. Използвайте само оригинални резервни части, които са одобрени от производителя.

Не използвайте водоструйката, когато в работната зона има други лица или животни.

Струите с високо налягане може да бъдат опасни, ако не се използват правилно.

Операторът никога не трябва да се насочва струята към хора или животни, електрически устройства или към себе си.

Водната струя с високо налягане създава обратна сила на струйника. Здраво хващайте ръкохватката на струйника.

Начинът на използване на водоструйката трябва да бъде съобразен с вида на миенето, което трябва да се извърши.

Използвайте подходящо работно облекло, за да се защитите срещу изхвърлянето на твърди материали или корозивни вещества. (Ръкавици, очила и т.н.).

Водоструйка с високо налягане трябва да се използва в зависимост от мястото, където се извършва миенето (например при наличие на хранителни растения, растения за фармацевтичната промишленост и т.н.)

Трябва да се спазват съответните правила и изискванията за безопасност.

За защита от токов удар водоструйката е класифицирана **КЛАС I**.

Не насочвайте водни струи към себе си или към други лица, за да почиствате дрехи или обувки.

По време на работа е забранено спусъкът (лостът) на струйника да се блокира в позиция на подаване на струя.

Преди започване на всякаква операция по почистване или поддръжка, изключвайте машината от електрическата и от водопроводната мрежа.

Периодично, **поне веднъж годишно**, устройствата за безопасност трябва да се проверяват в някой наш център за обслужване.

Поне веднъж годишно безопасността на водоструйката трябва да се проверява в нашия център за техническо обслужване.

Не използвайте машината, ако захранващият кабел е повреден.

Смяната на повреден захранващ кабел трябва да се извършва само от някой наш център за техническо обслужване.

Потребителят не трябва да сваля захранващия кабел на това устройство.

Захранващият кабел никога не трябва да бъде подложен на механичен опън и трябва да бъде защитен срещу евентуално прегъване.

При използване на всякакви електрически устройства е необходимо да се спазват някои основни правила:

- Не докосвайте устройството с мокри или влажни ръце или крака.
- Не използвайте устройството с боси крака или с неподходящо облекло.

- Не дърпайте захранващия кабел или самото устройство, за да извадите щепсела от контакта на захранващата мрежа. (За водоструйки с номинална мощност по ниска от 3 kW, снабдени с щепсел).

В случай на повреда или неизправност изключете устройството (като спрете подаването на вода от водопровода и захранването от електрическата мрежа чрез многополюсния прекъсвач или чрез изваждане на щепсела от контакта, при водоструйки с номинална мощност по ниска от 3 kW).

Свържете се с някои наш център за техническо обслужване.

При неспазване на някои от гореописаните предупреждения производителят се освобождава от всякаква отговорност и това представлява неправилно използване на продукта.

ИЗПОЛЗВАНЕ НА ВОДОСТРУЙКАТА.

ПУЛТ ЗА УПРАВЛЕНИЕ.

A – Прекъсвач за включване/изключване.

B – Кран за пускане на почистващия препарат (ако има такъв).

СТАРТИРАНЕ НА ВОДОСТРУЙКАТА.

1) Отворете крана на водопровода (Фигура 8A).

2) Свържете водоструйката към захранващата мрежа, като използвате многополюсния прекъсвач или като вкарате щепсела в контакта.

3) Стартирайте водоструйката, като поставите прекъсвача за включване/изключване ON/OFF в позиция "I" (Фигура 10A).

Водната струя под високо налягане създава обратна сила в струйника. Дръжте здраво ръкохватката на струйника.

4) Натиснете спусъка на пистолета и започнете миенето.

При водоструйки със система "Total Stop", двигателят се стартира и се спира, когато лостът на ръкохватката на струйника бъде натиснат или отпуснат.

Не блокирайте ръчния лост в позиция на подаване.

ВАЖНО!

За да отстраните всякакви замърсители или въздушни мехурчета във водния кръг, препоръчваме да стартирате на водоструйката за първи път без струйника и да изчакате няколко секунди водата да изтече.

Замърсителите може да запушат дюзата и да предизвикат неизправност (Фигура 11).

СПИРАНЕ НА ВОДОСТРУЙКАТА.

1) След използване с почистващ препарат промийте смукателния кръг: поставете маркуча за засмукване на почистващ препарат (Фигура 12) в съд с чиста вода и оставете помпата да работи в продължение на 1 минута при напълно отворен дозиращ кран и струйник за почистващ препарат в положение за подаване.

2) Спрете водоструйката, като поставите прекъсвача за включване/изключване в позиция "O" (Фигура 10A).

3) Освободете налягането от маркуча за високо налягане, като натиснете спусъка на пистолета.

4) Изключете водоструйката от захранването, като използвате многополюсния прекъсвач или като извадите щепсела от контакта.

5) Затворете крана на водопровода (Фигура 8A).



Ако оставите водоструйката, дори временно, изключете я като използвате многополюсния прекъсвач или като извадите щепсела от контакта. Водоструйки с устройство "Total Stop" трябва да се считат за изключени, когато многополюсният прекъсвач е в позиция "О" или щепселът е изваден от контакта. Когато не използвате водоструйката, включете предпазителя на ръкохватката (Фигура 13). Използването на водоструйката на сухо може да причини сериозна повреда на уплътнителите на помпата.

ИЗПОЛЗВАНЕ НА РЕГУЛИРУЕМА ДЮЗА MULTIREG. (Фигура 14)

Настройката на налягането трябва да се извършва при изключен пистолет.

Измиване с ниско налягане и засмукване на почистващ препарат.
Преместете дюзата напред.

Измиване с високо налягане с концентрирана водна струя.
Завъртете дюзата по посока обратна на часовниковата стрелка.

Измиване с високо налягане с ветрилообразна водна струя.
Завъртете дюзата по посока на часовниковата стрелка.

ИЗПОЛЗВАНЕ НА ДВОЕН СТРУЙНИК (Фигура 15).

Двойният струйник дава възможност на оператора да избере струя с ниско или високо налягане. Налягането се избира, когато пистолетът е в позиция 1. Високо налягане: позиция 2. Ниско налягане и засмукване на почистващ препарат: позиция 3.

РЕГУЛИРАНЕ НА НАЛЯГАНЕТО.

В тази глава са описани само тези модели, които са снабдени с устройството за "регулиране на налягането".

Регулаторът на налягането, Фигура 16, дава възможност на оператора да регулира работното налягане. Когато завъртите бутона С в посока, обратна на часовниковата стрелка (В) (минимум), работното налягане се намалява.

СЪВЕТ ЗА ИЗПОЛЗВАНЕ НА ПОЧИСТВАЩИ ПРЕПАРАТИ

Тази водоструйка е проектирана за използване с почистващи препарати, доставени или препоръчани от производителя.

Използването на други почистващи препарати или химикали може да повлияе на безопасността на водоструйката.

- 1) Във връзка с опазване на околната среда препоръчваме разумно използване на почистващи препарати, в съответствие с инструкциите, описани на опаковката.
- 2) От гамата на препоръчани продукти, изберете този, който е най-подходящ за работата по измиване и го разрежете с вода съгласно инструкциите на опаковката или в каталога на почистващите препарати, които са най-подходящи за типа почистващ препарат за топла или студена вода.
- 3) Поискайте от вашия доставчик каталог за почистващи препарати.

РАБОТНИ ФАЗИ ЗА ПРАВИЛНО ПОЧИСТВАНЕ С ПОЧИСТВАЩИ ПРЕПАРАТИ.

- 1) Пригответе разтвора с почистващия препарат с концентрация, която е най-подходяща за вида на замърсяване и повърхността, която ще миете.

- 2) Стартирайте водоструйката, отворете крана за почистващия препарат (ако има), включете регулатора на струйника за засмукване на почистващ препарат (Фигура 14) и напръскайте замърсената повърхност с разредения продукт, като работите отдолу нагоре. Изчакайте няколко минути да реагира.
- 3) Измийте добре цялата повърхност с високо налягане отгоре до долу.
- 4) След използване с почистващ препарат промийте смукателния кръг; поставете маркуча за засмукване на почистващ препарат (Фигура 12) в съд с чиста вода и оставете помпата да работи в продължение на 1 минута с напълно отворен дозиращ кран струйник за почистващ препарат в положение за подаване.

ПОДДРЪЖКА

САМО ОПЕРАЦИИТЕ, ОПИСАНИ В ТОВА РЪКОВОДСТВО С ИНСТРУКЦИИ, МОГАТ ДА СЕ ИЗВЪРШВАТ ОТ ПОТРЕБИТЕЛЯ.

ВСЯКАКВИ ДРУГИ ОПЕРАЦИИ СА ЗАБРАНЕНИ.

Поддръжката на помпата за високо налягане, електрическите части и всички части, които имат функции за безопасност, трябва да възложите на нашия център за техническо обслужване.

Преди да извършите всякакви работи по поддръжка, изключете захранването на машината и подаването на вода. Затворете крана за подаване на вода (вижте главите, в които е описано за свързването към захранващата мрежа и към водопровода). След като приключите поддръжката, преди да свържете отново водоструйката към захранващата мрежа се уверете, че затварящите панели са поставени правилно и са закрепени с доставените винтовете.

Ако това не бъде извършено, може да възникне риск от токов удар.

ПРЕДПАЗНИ МЕРКИ ПРОТИВ ЗАМРЪЗВАНЕ.

Водоструйката не трябва да бъде излагана на замръзване.

Ако водоструйката бъде оставена в помещение, където ще бъде изложена на замръзване, когато приключите работа или бъде оставена на съхранение, трябва да използвате антифриз, за да се предотврати сериозна повреда на хидравличната система.

ОПЕРАЦИИ ПРИ ИЗПОЛЗВАНЕ НА АНТИФРИЗ (Фигура 17).

- 1) Изключете подаването на вода (затворете крана), свалете маркуча и включете водоструйката да работи, докато се изпразни напълно.
- 2) Спрете водоструйката, като поставите прекъсвача за включване/изключване ON/OFF в позиция "0" (Фигура 10A).
- 3) Пригответе съд с разтвор от антифриз.
- 4) Потопете тръбата в съда с разтвора от антифриз.
- 5) Стартирайте водоструйката, като поставите прекъсвача за включване/изключване ON/OFF в позиция "1".
- 6) Стартирайте водоструйката и я оставете да работи, докато през дюзата протече антифриз.
- 7) Засмучете антифриз и в системата за засмукване на почистващ препарат.
- 8) Изключете водоструйката от захранването, като използвате многополюсния прекъсвач или като извадите щепсела от контакта.



Антифризът може да замърси околната среда. Винаги спазвайте инструкциите, описани на опаковката. (Изхвърлете го внимателно.)

ПРОВЕРКА НА НИВОТО НА МАСЛОТО НА ПОМПАТА И СМЯНА НА МАСЛОТО.

От време на време проверявайте нивото на маслото в помпата за високо налягане през прозорчето (Фигура 18А) или с щеката (Фигура 18В).

Ако маслото е помътняло, незабавно се обадете на центъра за техническо обслужване.

Сменете маслото след първите 50 работни часа и след това на всеки 500 часа или веднъж годишно.

Процедирайте по следния начин:

- 1) Развийте пробката, която се намира под помпата (Фигура 18С).
- 2) Развийте капачката с щеката (Фигура 18).
- 3) Изчакайте, докато цялото количество масло се източи в съд и го предайте на упълномощена фирма за събиране на масло и център за изхвърляне.
- 4) Завийте отново пробката и налейте ново масло през отвора за наливане в горната част (Фигура 19А), докато стигне до нивото, означено на прозорчето (Фигура 19В).

Ако водоструйката е без пробка за източване на маслото, за смяна на маслото се свържете с нашия център за техническо обслужване.

Използвайте само масло SAE 15 W40.

ПОЧИСТВАНЕ НА ВОДНИЯ ФИЛТЪР.

Редовно почиствайте филтъра за засмукване на вода и отстранявайте от него всякакви замърсители (Фигура 20).

СМЯНА НА ДЮЗАТА ЗА ВИСОКО НАЛЯГАНЕ.

От време на време дюзата за високо налягане, монтирана на lance, трябва да се сменя, тъй като по време на употреба този компонент е подложен на нормално износване. Обикновено износването се установява, когато при работно налягане водоструйката започне да капе. За да смените дюзата, се свържете с вашия доставчик за инструкции.

ТАБЛИЦА ЗА РУТИННА ПОДДРЪЖКА, КОЯТО ПОТРЕБИТЕЛЯТ ТРЯБВА ДА ИЗВЪРШВА.

Описание на операциите:	
Проверка на хранящия кабел – тръбите – съединенията за високо налягане:	При всяко използване
Първа смяна на маслото на помпата за високо налягане:	След 50 часа
Следващи смени на маслото на помпата за високо налягане:	На всеки 500 часа
Почистване на водния филтър:	На всеки 50 часа

ТАБЛИЦА ЗА ИЗВЪНРЕДНА ПОДДРЪЖКА, КОЯТО ТРЯБВА ДА БЪДЕ ИЗВЪРШВАНА ОТ ЦЕНТЪР ЗА ТЕХНИЧЕСКО ОБСЛУЖВАНЕ.

Описание на операциите:	
Смяна на уплътнителите на помпата за високо налягане:	На всеки 500 часа
Смяна на дюзата на струйника:	На всеки 200 часа
Калибриране и проверка на устройствата за безопасност:	Веднъж годишно

ВАЖНО:

Тези интервали важат при нормални работни условия. При режим на тежко натоварване съкратете интервала на всяка операция.

При поддръжка и/или ремонти използвайте само оригинални резервни части, които имат най-добри характеристики на качество и надеждност.

Неспазването на изискването за използване на оригинални резервни части освобождава производителя от всякаква отговорност и тя се поема от лицето, което извършва операцията.

ПЕРИОДИ НА ПРЕСТОЙ.

Ако машината трябва да бъде оставена без да бъде използвана за дълъг период, изключете захранващите източници, източете резервоара(ите) на всички работни течности и защитете всички части, които могат да се повредят от натрупване на прах. Смажете частите, които могат да се повредят, когато са сухи, като захранващите маркучи.

Когато ще използвате машината отново, се уверете, че по маркучите за подаване на вода няма пукнатини и наранявания.

Маслото и химическите продукти трябва да се изхвърлят в съответствие с действащото законодателство.

БРАКУВАНЕ.

Ако прецените, че водоструйката не трябва да се използва повече, изключете я, като свалите захранващия кабел. Уверете се, че всички части на водоструйката, които могат да представляват опасност са обезопасени, особено за деца, които може да използват старата водоструйка за игра. Тъй като водоструйката е специален отпадък, разглобете я и разделете материалите в зависимост от типа, след което ги изхвърлете съгласно изискванията на действащото законодателство.

Не използвайте частите, които сте разглобили за скрап, като резервни части.

ТРЕТИРАНЕ НА ОТПАДЪЦИ ОТ ЕЛЕКТРИЧЕСКО / ЕЛЕКТРОННО ОБОРУДВАНЕ.



Изхвърлете продукта в съответствие с действащите разпоредби и при спазване на изискванията за разделно изхвърляне на отпадъци в зони, предназначени за изхвърляне на отпадъци.

Не го изхвърляйте като обикновени битови отпадъци.

За повече информация се свържете с производителя на адреса, посочен в ръководството за потребителя.

Продуктът съответства на изискванията на новите директиви, въведени за опазване на околната среда и при приключване на експлоатационния му период трябва да бъде изхвърлен по подходящ начин.

ВАЖНО:

При поддръжка и/или ремонти използвайте само оригинални резервни части, които имат най-добри характеристики на качество и надеждност. Неспазването на изискването за използване на оригинални резервни части освобождава производителя от всякаква отговорност.

ОТСТРАНЯВАНЕ НА НЕИЗПРАВНОСТИ.

Преди за извършване каквато и да е операция, изключете водоструйката от захранващата мрежа (от прекъсвача или като извадите щепсела от контакта) и от водопровода.

НЕИЗПРАВНОСТИ	ПРИЧИНИ	ОТСТРАНЯВАНЕ
Когато прекъсвачът е включен, водоструйката не стартира. Машината не подава струя.	Неправилно електрическо свързване. Термичната защита се е задействала. Задействал се е многополюсният прекъсвач. Свързването към водопровода не е добро. Водният филтър е запушен. Кранът на водопровода е затворен. Кранът на почистващия препарат е отворен.	Проверете напрежението на захранващата мрежа. Изключете я (ако се задейства отново, свържете се с центъра за техническо обслужване). Изключете го (ако се задейства отново, свържете се с центъра за техническо обслужване). Проверете го. Почистете го. Отворете го. Затворете го.
Помпата се върти, но не достига номиналното налягане.	Водният филтър е блокирал. Съединението на водния кръг не е добро. Клапанът за регулиране на налягането е настроен на минимална стойност. Дюзата на струйника е износена. Устройството на струйника за засмукване на почистващ препарат е включено. Замърсени или износени клапани.	Почистете го. Проверете го. Регулирайте го. Свържете се с нашия център за техническо обслужване. Изключете го. Свържете се с нашия център за техническо обслужване.
Когато се включи струйника, налягането спада и се повишава.	Дюзата е запушена или е деформирана. Неподходящо захранване.	Почистете я или се свържете с нашия център за техническо обслужване. Проверете го.
Недостатъчно засмукване на почистващ препарат.	Кранът е затворен. В резервоара няма почистващ препарат. Регулаторът на струйника не е включен.	Отворете го. Напълнете резервоара с почистващ препарат. Настройте регулатора на струйника.
В маслото има вода. Теч на вода от главата.	Уплътнителните пръстени на маслото са износени. Износени уплътнители.	Свържете се с нашия център за техническо обслужване. Свържете се с нашия център за техническо обслужване.

ГАРАНЦИОННА КАРТА

АРТИКУЛ: _____

МОДЕЛ: _____

ДАТА НА ЗАКУПУВАНЕ: _____

Подпис и печат на продавача: _____

Сериен номер на машината: _____

Гаранционен срок 12 месеца.

Дубликат на гаранционната карта не се издава!

Декларация за гаранция:

- Гаранцията се признава за дефекти на материала или производството.
- Машината трябва да бъде използвана само по предназначение и съобразно инструкциите за употреба.
- Машини от любителска гама не трябва да бъдат използвани като професионални.
- Гаранционните ремонти на повреди и дефекти, причинени от стандартна експлоатация на машината в гаранционния срок, ще бъдат извършени в съответствие с приложимите законови разпоредби.
- В случай, че машината не може да бъде ремонтирана в съответствие с приложимите законови разпоредби, тя ще бъде заменена с нова или дистрибуторът ще възстанови разходите за закупуването.
- В случай, че ремонтът по време на гаранционния срок ще отнеме повече от един ден, гаранционният срок ще бъде продължен с времетраенето на ремонта.
- Гаранционният срок започва да тече от деня на продажба, като това се удостоверява с попълнена гаранционна карта и оригинална фактура от покупката.
- Дистрибуторът не носи отговорност за каквито и да били щети (загуба на печалба, повреда на имущество), причинени от използването или невъзможността да се използва машината.
- Машините, постъпващи за ремонт, трябва да бъдат добре почистени; в противен случай почистването им се заплаща от клиента
- Дистрибуторът ще осигури резервни части за машината в съответствие с приложимите законови разпоредби.
- В случай, че местните закони и разпоредби са различни от посочените по-горе, ще бъдат спазвани местните закони и разпоредби.

Гаранционни условия:

Гаранция не се признава в следните случаи:

- В случай, че уредът се експлоатира в противоречие с неговото предназначение или инструкции за употреба.
- В случай, че уредът се използва за професионални цели, за каквито не е предназначен.
- В случай на транспортен дефект след доставката.
- В случай, че уредът е претоварен.
- В случай на опит за ремонт от неоторизирани лица.
- В случай на механични дефекти или природни бедствия.
- В случай на неправилна или небрежна експлоатация на уреда.
- В случай на липса на гаранционна карта или оригинална фактура.
- За компоненти, които са подложени на нормално износване (четки, уплътнения).

Ташев-Галвинг ООД
www.tashev-galving.com